

Lina 8770 h

Schmid
MADE IN GERMANY

Detaily výrobku

- Krbová vložka čelní prosklení
- 8770 - Výška 70 cm
- Samozavírací dvířka
- Velmi kvalitní oplach skla
- Standartní vystýlka: Šamot, hladký
- Vysoce kvalitní litinová natáčecí kopule nastavitelná od 0 - 90°
- Jednoduché nastavení výšky vložky
- Snadno demontovatelné pro přepravu

Technická data

Nom. výkon	19 kW
Výkon	8,0-19,2 kW
Účinnost	>78 %
Doporučená tloušťka izolace (např. SILCA® 250KM)	60 mm
Příruba na externí přívod vzduchu	150 mm
Doporučená délka polen	33 cm
Hmotnost	350 kg
Užitné teplo: přes dvířka	35 %
Užitné teplo: krbová vložka	65 %

Údaje pro komíny

podle DIN EN 13384

(Uzavřené ohniště)

Hodnota nominálního výkonu	Hmotnostní tok spalin	17,8 g/s
	Teplota spalin na výstupu	263 °C
	Komínový tah, min.-max.	12-20 Pa



Lina 8770 s Dvířka otvíraná výsuvem

Standard



Dvířka Kristall



Dvířka otvíraná výsuvem



150 mm

Externí přívod vzduchu

Volitelné varianty



Dvířka Anthrazit



Dvoji zasklení



Rámy



Zadní příkládání



150 mm

Externí přívod vzduchu

Příslušenství



SMR



Energetický štítek do (EU) 2015/1186



1. BlmSchV Stufe 2

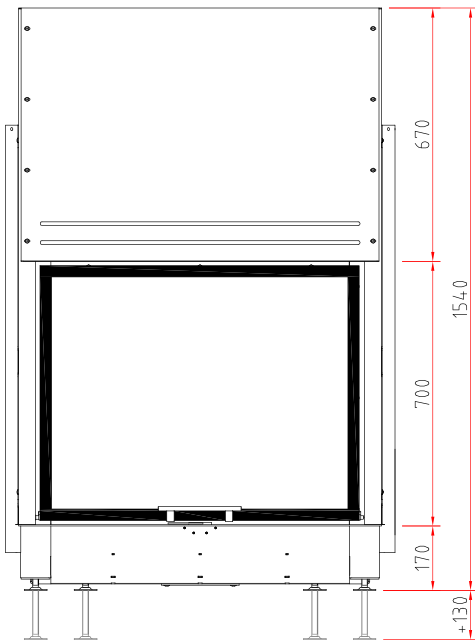


Made in Germany

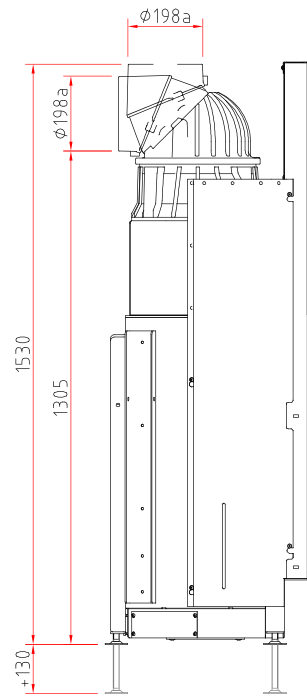


Rozměrové výkresy Lina 8770 h

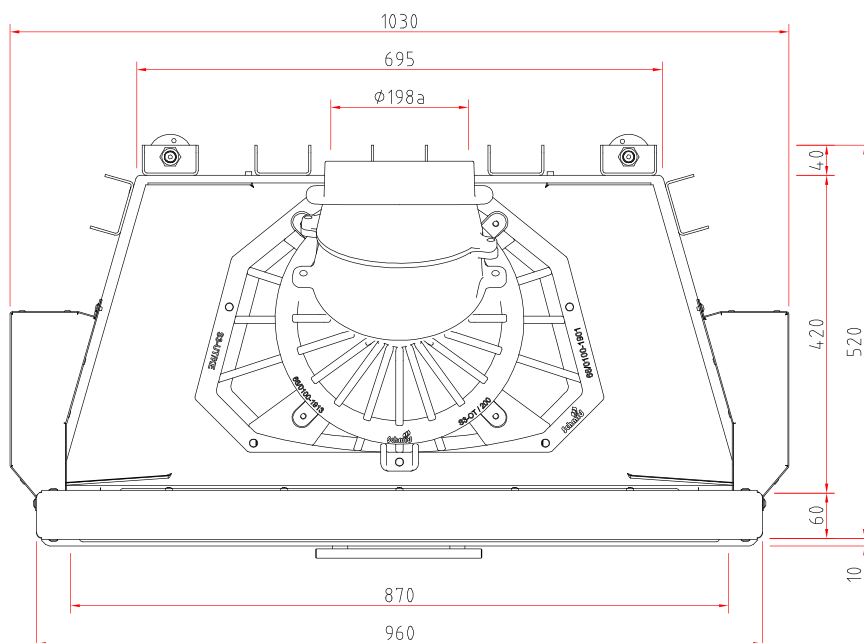
Čelní pohled M 1:20



Boční pohled M 1:20



Půdorys M 1:10



Krbová vložka

Informační list výrobku dle nařízení (EU) 2015/1186



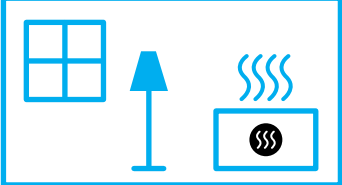
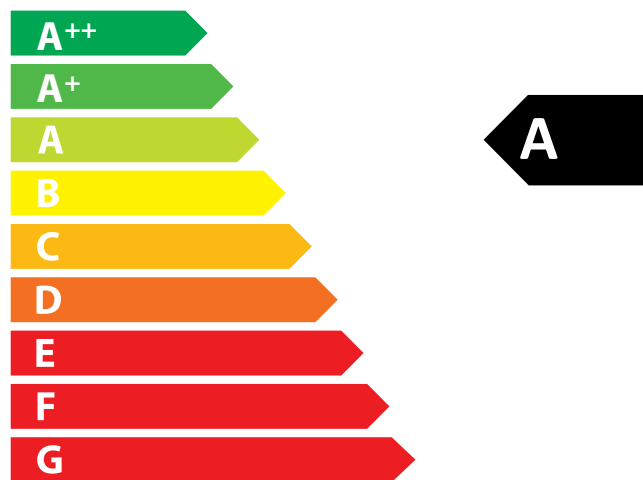
Lina 87 h, Lina TV 87 h	
Název nebo ochranná známka dodavatele	Camina & Schmid Feuerdesign und Technik GmbH & Co. KG
Identifikační značka modelu dodavatele	Lina 87 h, Lina TV 87 h
Třída energetické účinnosti modelu	A
Přímý tepelný výkon (kW)	10,0
Nepřímý tepelný výkon (kW)	-
Index energetické účinnosti (EEI)	103,2
Energetická účinnost u jmenovitého výkonu (%)	78,1
Zvláštní opatření (při montáži, údržbě)	Dodržujte prosím pokyny v návodu k obsluze a instalaci!



ENERG
енергия · ενεργεια



Camina  Schmid Lina 87 h, Lina TV 87 h



10,0
kW

ENERGIA · ЕНЕРГИЯ · ΕΝΕΡΓΕΙΑ · ENERGIJA · ENERGY · ENERGIE · ENERGI

2015/1186